

H4 SERIE

HMK 230 LC



HIDROMEK





Nueva Serie H4

Innovación, el resultado de la experiencia

Fabricadas con un diseño evolucionado sistema hidráulico, las excavadoras de la nueva Serie H4 de HIDROMEK ofrecen un rendimiento excepcional trabajando con mayor rapidez, productividad y eficacia. Las excavadoras Serie H4 hacen más trabajo con menos combustible y por ello, son más rentables que nunca para sus usuarios.

H4
SERIES

Rendimiento.....	6-7
Durabilidad.....	8-11
Seguridad.....	12-13
Tecnología.....	14-15
Confort.....	16-17
Smartlink – Facilidad de servicio técnico.....	18-19
Características técnicas.....	20-25

La información e imágenes de los equipos presentados en este folleto son estándar u opcionales dependiendo de la configuración. HIDROMEK se reserva el derecho a modificar sin previo aviso las especificaciones y diseños del modelo indicado en este folleto.



ATTENTION
AVANT D'OPÉRER, L'OPÉRATEUR DOIT
LIRE SOIGNEUSEMENT LE MANUEL D'INSTRUC-
TIONS ET LES ÉTIQUETTES DE SÉCURITÉ.

Más trabajo en menos tiempo

Un **17 %** más productivas*

Reduciendo el tiempo del ciclo de trabajo gracias a una mayor capacidad del cazo y una velocidad superior. Gracias a la aplicación de avanzada tecnología, la Serie H4 lleva la productividad al máximo nivel.

Un **21 %** más eficientes*

Con mejoras en el grupo de implementos e hidráulico, las excavadoras de la Serie H4 aseguran más trabajo en menos tiempo.

Un **7 %** más rápidas*

Con movimientos hidráulicos más rápidos gracias al evolucionado desarrollado del sistema hidráulico, las excavadoras de la Serie H4 aseguran más trabajo en menos tiempo.

* Los datos se preparan en comparación con la serie anterior en modo HP.





HIDROMEK

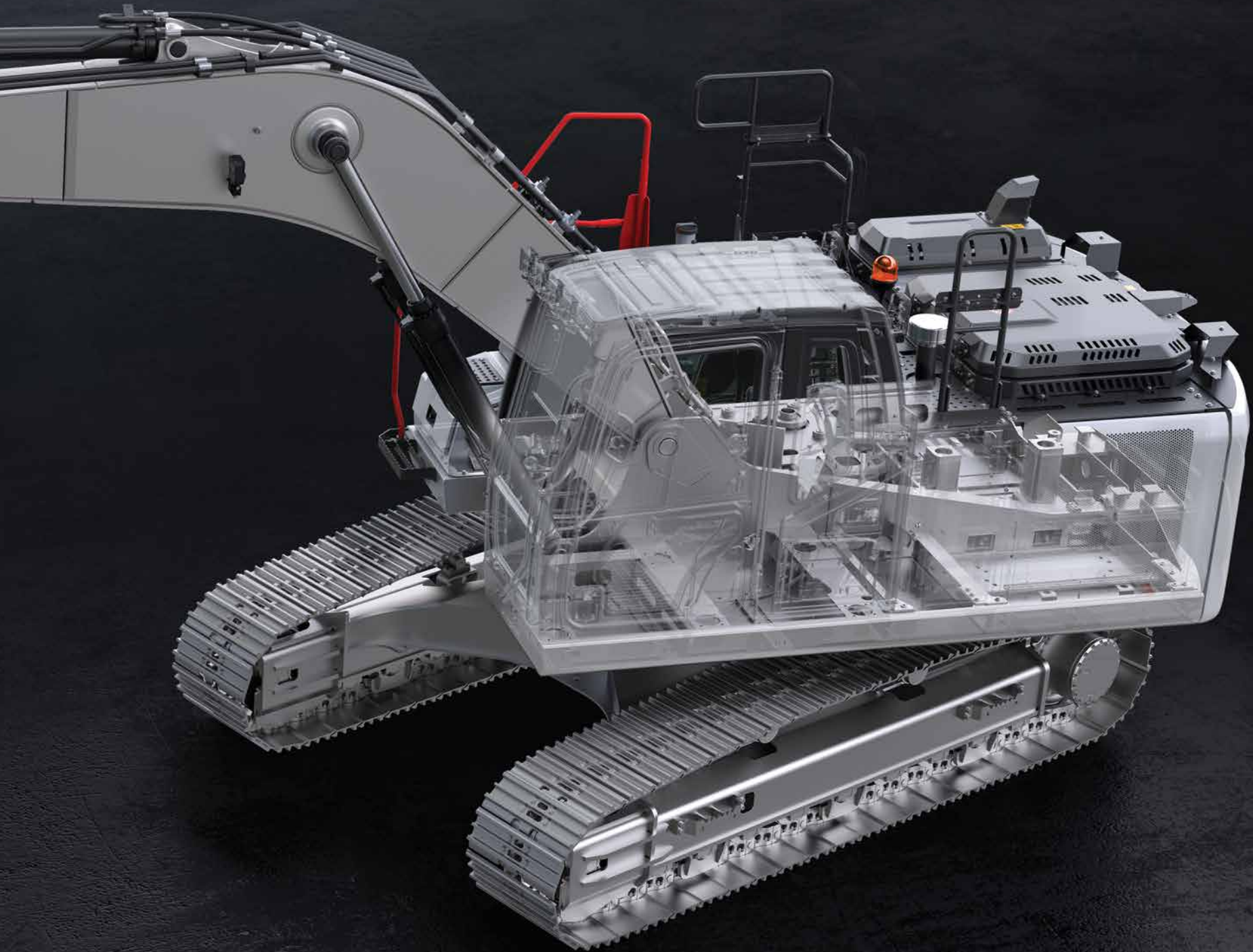
230

HMK 230 LC



Más duraderas

La estructura y chasis están contruidas para soportar intensos ciclos de trabajo, teniendo en cuenta el máximo rendimiento, una mayor vida útil y un buen funcionamiento en condiciones duras de trabajo. Las mejoras introducidas en la nueva serie de excavadoras H4 de HIDROMEK, aseguran, sin duda, mayor durabilidad y un máximo rendimiento.





① Placas antidesgaste de alta resistencia (Hardox 450 HB)



⑤ Balancín para trabajos intensos



② Forma de cazo optimizada



⑥ Estructura de pluma reforzada



③ Componentes de sustentación del balancín reforzados



⑦ Cojinete del cilindro de la pluma de fundición reforzado



④ Punta de fundición reforzada



⑧ Componentes reforzados del chasis inferior y del tren de rodaje

Fabricación reforzada para servicio pesado

Hidromek dispone de una moderna línea de producción, con sofisticados sistemas de control de calidad para asegurar la perfecta construcción de las robustas estructuras de sus máquinas que garantizan una excelente durabilidad.

Casquillos de bronce-grafito



Los casquillos utilizados en los puntos de conexión pluma-balancín y pluma-chasis, llevan incrustado en la estructura interna partículas de bronce-grafito y permiten ampliar los plazos de lubricación y minimizan el desgaste de los bulones gracias al grafito, un material con una capacidad de absorción y retención de la grasa muy alta.

⑤

④

①



Entorno de trabajo seguro

Cabina de ROPS y FOPS

Gracias a los estándares de ROPS (Sistema de protección antivuelco) y de FOPS (Estructura de protección contra caída de objetos), las excavadoras Serie H4 proporcionan la máxima seguridad y duración.

Amplia capacidad de visión

Diseñada pensando en dar especial importancia a la seguridad del operador la Serie H4 garantiza una excelente visión para reducir al mínimo el punto ciego instalando cámaras laterales y trasera. Dispone de más faros LED, mejorando significativamente la visión nocturna, además, también disponen de barandillas rojas y adhesivos de advertencia que ofrecen la máxima seguridad al operador.

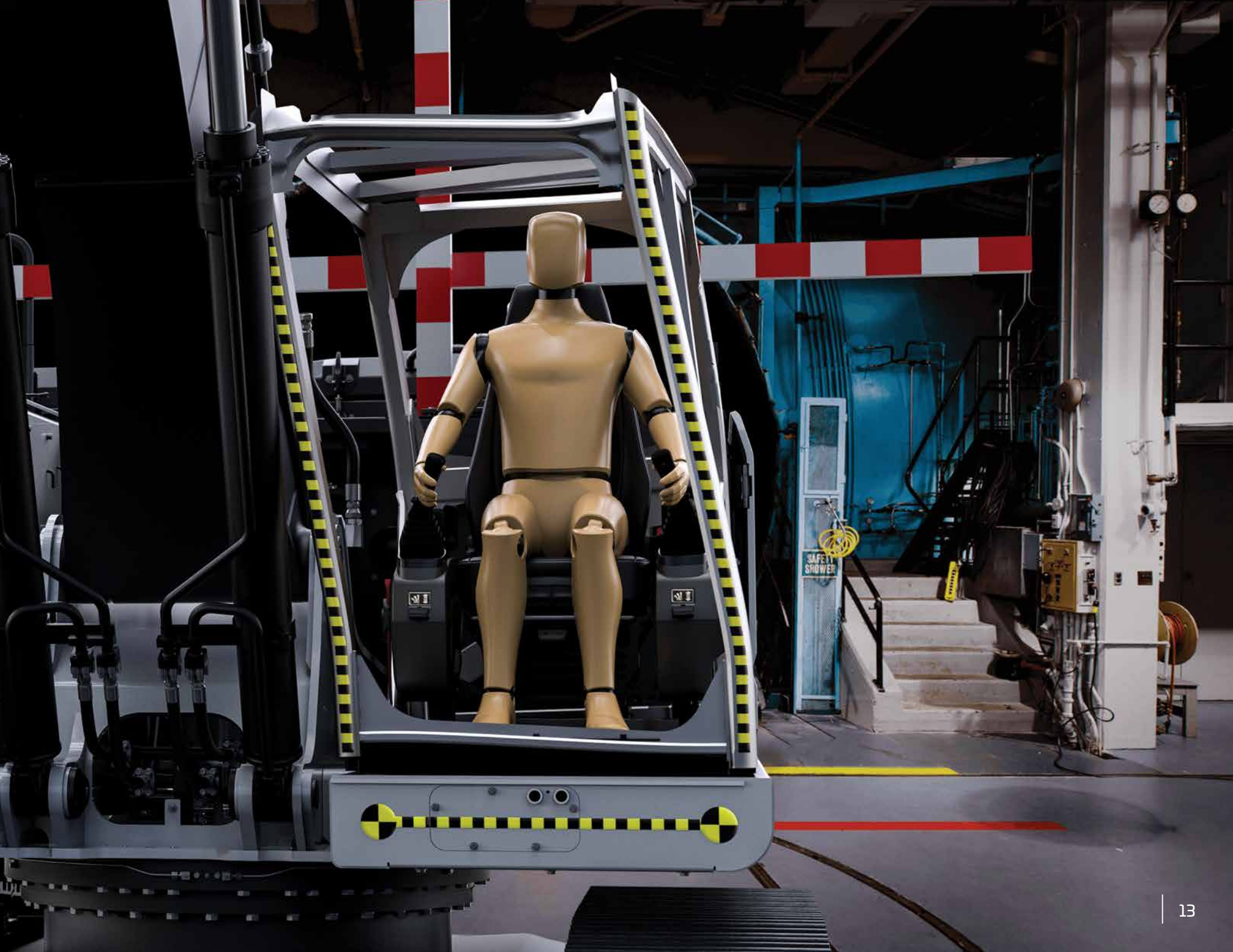
Sistemas advertencia acústicos

Las excavadoras de la Serie H4 posibilitan que el entorno de trabajo sea más seguro gracias a su bocina automática de puesta en marcha, sistema de aviso de giro y sistema de aviso de traslación.

Sistema de retención de llama

Cuando la presencia de chispas signifique un peligro, desde la cabina se activa la prestación de inhibición de la regeneración, de forma que se impiden temporalmente las llamas procedentes del sistema de escape.





Perfiladas con tecnología

El sistema electrónico de las excavadoras de la Serie H4 ha sido diseñado para proteger el motor y los componentes hidráulicos y proporcionar ahorros de combustible y un rendimiento superior.

Sistema de parada automática

En la nueva serie, el sistema de parada automática (mediante tiempos de ralentí y parada configurables) proporciona ahorros de combustible al detener el motor cuando la máquina entra en ralentí. El sistema de parada automática de la Serie H4 ayuda a reducir al mínimo los costes operativos y contribuye a proteger el medio ambiente.

La bomba de transferencia de combustible de seguridad

La "bomba de transferencia de combustible de seguridad" que incorporada a la Serie H4 detiene automáticamente la bomba cuando el depósito está lleno; esta función también se activa cuando la bomba no transfiere combustible durante 30 segundos, provocando que la bomba se pare automáticamente.

Tecnología de amplificación de potencia Power Boost

En la Serie H4, la tecnología Power Boost (Forzudo) se activa automáticamente en condiciones en que la máquina necesita potencia extra y asegura que tenga el rendimiento correcto para realizar el trabajo requerido.

Panel táctil de control de 8 pulgadas

El panel táctil de control de 8 pulgadas está posicionado ergonómicamente en un punto que el operador puede acceder fácilmente. El panel, con hardware de alta calidad y pantalla grande, permite fácilmente controlar las prestaciones de la máquina y acceder a información sobre esta.

Las prestaciones del panel táctil de control:

- Ofrece la opción multilingüe
- El sistema de música está integrado en el panel táctil de control de 8 pulgadas.
- Permite al operador ajustar el caudal requerido para el implemento sin abandonar la cabina y guardar esta información para 20 implementos distintos.
- La selección de línea de actuación doble o simple también se puede realizar en el panel del usuario.
- Las cámaras de activación automática trasera y laterales, disponen de alta calidad de imagen y pueden ser controladas durante la traslación.
- Se puede obtener información sobre el consumo medio y puntual de combustible.
- Se puede obtener información del estado del circuito, como presión atmosférica, presión del turbo boost, presión del combustible y presión de la bomba hidráulica.
- El sistema facilita la información del horómetro, implemento y traslación.
- Se pueden obtener registros de mantenimiento y el usuario recibe un aviso cuando se aproxima la fecha de realizarlo.
- Se pueden obtener códigos y registros de fallos.
- Se pueden controlar los sistemas acústicos de aviso.





OPERA, el guía de campo

Las excavadoras de la Serie H4 están equipadas con el sistema Opera (Interfaz HIDROMEK del operador) para que el operador utilice la máquina fácilmente y se sienta cómodo y relajado como si estuviera en un entorno de oficina.

Funciones controladas por medio de Opera

- Control de de revoluciones del motor
- Acceso al menú del panel de control
- Funciones de luces, limpiaparabrisas y cámara de visión trasera
- Control del sistema de música
- Control de la parada automática del motor para garantizar el máximo ahorro de combustible durante ralentí bajo
- En las máquinas de la Serie H4, el sistema de precalentamiento disponible para proteger el motor y los sistemas hidráulicos se puede controlar a través de Opera.

Diseño muy estético y potente

La Serie H4 instala un asiento ergonómico, neumático, y con ángulo del respaldo regulable a 35° que permite al operador trabajar con comodidad y sin cansancio durante jornadas prolongadas.

La Serie H4 tiene muchas prestaciones, como pedales y joysticks de control proporcional, selector de control del acelerador, pantalla táctil del operador, luz interior, portavasos y módulo de calefacción-refrigeración que dan más importancia al confort del usuario.

HIDROMEK

* En la página 21 se encuentran otras prestaciones de confort del usuario de las máquinas de la Serie H4.

La comodidad de trabajar en una oficina en una máquina de construcción

Sistema automático de aire acondicionado

Los conductos de ventilación y el sistema de aire acondicionado, se ajustan automáticamente de acuerdo con la temperatura ambiente. Están ubicados en la cabina rediseñada y mejoran un 30% el rendimiento de refrigeración de su clase.

Amplio campo de visión

En la nueva serie H4, el nuevo sistema de limpiaparabrisas de dos piezas ha sido diseñado para crear un entorno de trabajo más confortable que proporciona un amplio campo de visión y mejora la eficiencia de trabajo del usuario.

Faros LED para visión nocturna

Los faros LED de la nueva Serie H4 mejoran la visión nocturna y permiten al operador trabajar de forma más segura y confortable.

Amortiguadores

En las excavadoras Serie H4, el ruido, los impactos y las vibraciones se amortiguan por medio de 6 tacos de silicona, evitándose su transmisión a la cabina en cualquier condición de trabajo.



¡Usted tiene el control con HÍDROMEK **SmartLink**

El sistema telemático HÍDROMEK Smartlink permite al usuario acceder fácilmente a información técnica y de ubicación de la máquina, de modo remoto, a través de un ordenador o un teléfono móvil.

Haga el seguimiento del tiempo de trabajo y ubicación de su máquina mediante HÍDROMEK Smartlink!
Gracias al sistema de seguimiento GPS es posible conocer la ubicación e intervalos de tiempo de trabajo de la máquina.

¡Analice el consumo de combustible con HÍDROMEK Smartlink!

Es posible analizar el consumo de combustible según las condiciones de trabajo de la máquina, además de parámetros de combustible diariamente.

¡Compruebe para qué trabajos se ha utilizado su máquina a través de HÍDROMEK Smartlink!

Gracias a la información del modo de trabajo es posible ver las horas diarias y totales trabajadas por la máquina, además de información sobre el modo de potencia e intervalos de velocidad.

¡Haga el seguimiento del mantenimiento de su máquina por medio de HÍDROMEK Smartlink!

En la lista de Alertas se puede comprobar la próxima operación de mantenimiento de la máquina, además de información del servicio técnico autorizado más cercano con el que ponerse en contacto.

¡Póngase en contacto con el servicio técnico autorizado o servicio regional más cercano mediante HÍDROMEK Smartlink!

Con la aplicación se puede obtener información sobre los Servicios Técnicos regionales y autorizados del Servicio Postventa HÍDROMEK y cómo dirigirse a ellos.

¡Disponga de informes de rendimiento de periodos seleccionados de tiempo para sus máquinas con HÍDROMEK Smartlink!

Se puede obtener un informe de cualquier periodo de tiempo seleccionado sobre consumo diario y medio de combustible, modos de potencia y trabajo, intervalos diarios de tiempos de trabajo y ubicaciones.



Para descargar la aplicación Smartlink





Fácil mantenimiento y servicio técnico rápido para la serie H4 gracias a un acceso seguro y sencillo

Las excavadoras de la Serie H4, diseñadas para facilitar operaciones de servicio y mantenimiento, permiten el acceso fácil y cómodo al sistema hidráulico y al motor. La mayoría de operaciones de mantenimiento se pueden realizar fácilmente sin meterse en la máquina, lo que acorta el tiempo de servicio y aumenta el rendimiento de la máquina. El sistema de engrase automático garantiza la lubricación de todas las piezas de la máquina desde un centro único.

MOTOR

Marca y Modelo	ISUZU-4HK1X
Tipo	Motor diésel de 4 cilindros y cuatro tiempos, refrigerado por agua, inyección directa, turboalimentado e intercooler
Potencia Bruta	172 CV (128 kW) @2000 rpm / SAE J1995
Par Motor Bruta Máximo	670 Nm @1600 rpm
Cilindrada	5193 cc
Diámetro x Carrera	115 mm x 125 mm
Clase de emisiones	EU: Stage V

SISTEMA HIDRÁULICO

BOMBA PRINCIPAL

Tipo	Bomba doble de pistones axiales con desplazamiento variable
Caudal Máx.	2 x 221 L/min
Bomba de pilotaje	De tipo de piñones 20 L/min

PRESIONES DE TRABAJO

Implemento	350 kgf/cm ²
Power Boost (Forzudo)	370 kgf/cm ²
Traslación	350 kgf/cm ²
Giro	306 kgf/cm ²
Pilotaje	40 kgf/cm ²

CILINDROS HIDRÁULICOS

Pluma	2x ø120x ø85x1300 mm
Balancín	1x ø135x ø95x1520 mm
Cazo	1x ø120x ø85x1060 mm

SISTEMA DE GIRO

Motor de giro	Motor de pistones con placa oscilante fija con válvula especial para absorción de impactos
Reductor	Reductor de dos etapas de planetarios
Freno de Giro	Tipo disco hidráulico, accionamiento por pilotaje y liberación automática
Velocidad de giro	11,9 rpm

CHASIS INFERIOR

Construcción	Chasis inferior tipo X con chasis laterales tipo caja en forma de pentágono
Teja	Triple nervio
N.º de tejas	2 x 49
N.º de rodillos inferiores	2 x 9
N.º de rodillos superiores	2 x 2
Tensado de cadenas	Tipo hidráulico con tensor de resorte

SISTEMA ELÉCTRICO

Tensión	24 V
Batería	2 x 12 V / 100 Ah
Alternador	24 V / 50 A
Motor de arranque	24 V / 5 kW

TRASLACIÓN Y FRENOS

Traslación	Totalmente hidrostática
Motor de Traslación	Motor de pistones axiales con etapas de 2 velocidades y placa oscilante
Reducción	Reductor de dos etapas de planetarios
Velocidad de Traslación	Alta Velocidad 5,8 km/h Baja Velocidad 3,8 km/h
Fuerza de Tracción Máx.	18.310 kgf
Inclinación Máxima	35° (%70)
Freno de Estacionamiento	Tipo disco hidráulico, accionamiento por pilotaje y liberación automática
Presión al suelo (con teja de 600 mm)	0,50 kgf/cm ²

CAPACIDADES DE LLENADO

Depósito de Combustible	405 L	Sistema de Refrigeración Del Motor	33 L
Depósito Hidráulico	152 L	Aceite Del Motor	19,3 L
Sistema Hidráulico	285 L	Urea	35 L

PESO OPERATIVO (kg)

	Pluma Monobloque	Pluma Articulada	LR
HMK 230 LC	23.600	24.200	25.600
HMK 230 NLC	23.700	24.400	-

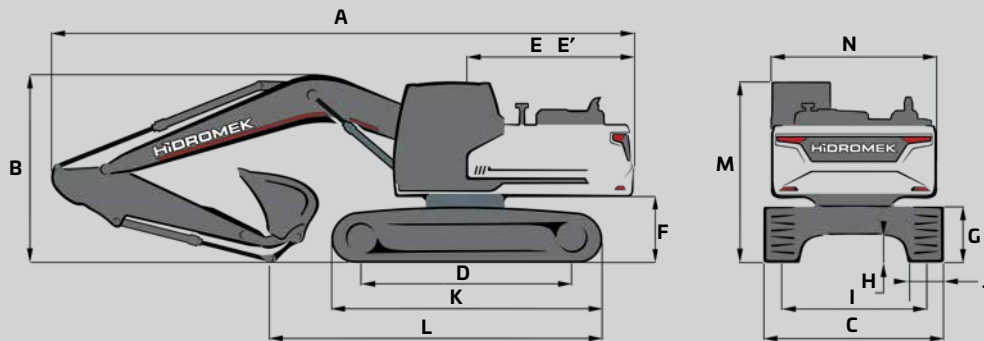
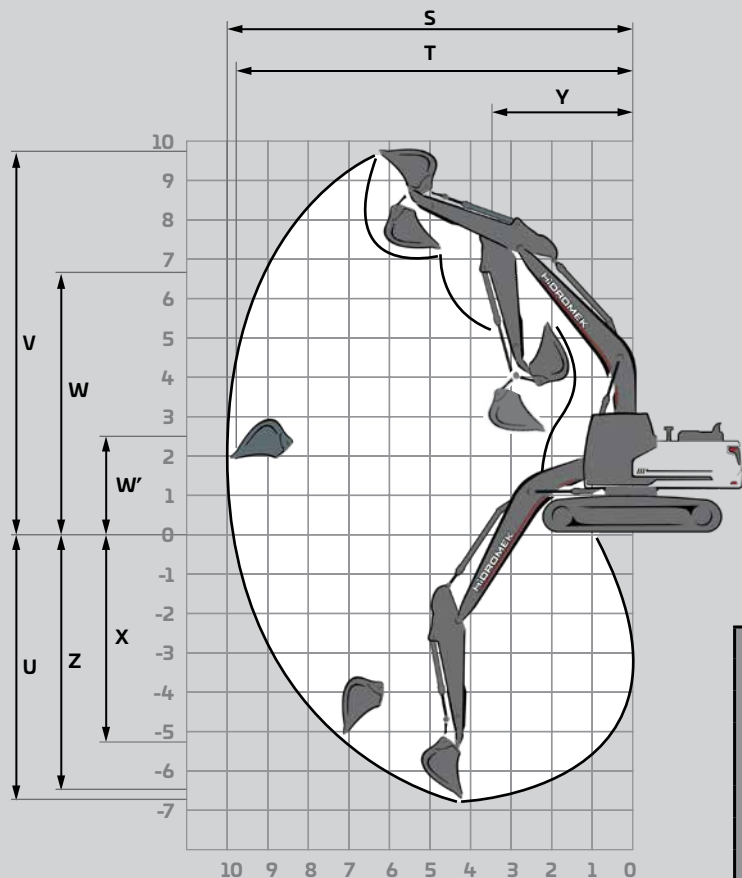
EQUIPO

HMK 230 LC

Motor	Estándar	Opcional
Motor diésel refrigerado por agua con turbocargador e intercooler	●	
Función de precalentamiento del motor	●	
Ralentí automático	●	
Sistema de ralentí automático de una pulsación	●	
Función de parada automática	●	
Filtro de aire de dos etapas	●	
Indicador de obstrucción del filtro del aire	●	
Sistema de aviso de baja presión del motor	●	
Sistema de aviso de sobrecalentamiento	●	
Modos de tarabajo regulables	●	
Amplia variedad de funciones de trabajo.	●	
Control electrónico del motor	●	
Sistema Hidráulico	Estándar	Opcional
Válvula de regeneración de pluma y balancín	●	
Power Boost (Forzudo) automático	●	
Función suave de pluma		0
Filtro hidráulico principal	●	
Puertos auxiliares (válvulas)	●	
Amortiguación del cilindro y juntas anticontaminación	●	
Línea hidráulica de activación simple, martillo hidráulico		0
Línea hidráulica de activación doble, compactadora		0
Línea adicional		0
Línea de enganche rápido		0
Configuración de implementos mediante el panel de instrumentación		0
CABINA DEL OPERADOR	Estándar	Opcional
Cabina presurizada e insonorizada	●	
Aire acondicionado	●	
Suspensión neumática del asiento	●	
Asiento calefactado		0
Pantalla táctil	●	
Sistema de control Opera	●	
Selector de control del acelerador	●	
Velocidad de traslación automática (baja/alta)	●	
4 modos trabajo distintos	●	
Parabrisas deslizante y parabrisas inferior desmontable	●	
Apertura de ventana de puerta izquierda	●	
Limpiaparabrisas superior e inferior	●	
Joysticks y pedales	●	
Pedales de traslación y palancas de control	●	
Pedales y joysticks controlados proporcionales		0
Bocina eléctrica	●	
Luz interior	●	
Portavastos	●	
Práctico espacio de almacenamiento	●	
Práctico espacio de almacenamiento (para herramientas)	●	
Módulo de calefacción y refrigeración	●	
Piso de fácil limpieza	●	
Enchufe de alimentación de 12 V	●	
Puerto de conexión de ordenador	●	
Radio / mp3 / usb / aux	●	
Ya palanca de movimiento da		0

Chasis Inferior	Estándar	Opcional
Chasis inferior estrecho		0
Opciones del ancho de las Tejas 700/800/900 mm		0
Componentes de cadena lubricados y sellados	●	
Hoja dozer		0
Puntos de amarre para transporte	●	
Seguridad	Estándar	Opcional
ROPS (Sistema de protección antivuelco)	●	
FOPS (Sistema de protección de la contra caída de objetos)	●	
Cámara de visión trasera	●	
Cámara de visión lateral		0
Retrovisores derecho e izquierdo	●	
Luces de trabajo	●	
Luces LED de trabajo		0
Rotativo luminoso		0
Alarma de giro y traslación		0
Interruptor de parada de emergencia del motor	●	
Freno de giro accionado por pilotaje y de liberación automática	●	
Válvula de seguridad del cilindro de pluma y balancín		0
Sistema de aviso de sobrecarga		0
Interruptor de corte de la batería	●	
Pasamanos junto a peldaños y en el chasis superior	●	
Placas metálicas antideslizantes perforadas	●	
Dispositivo de cierre de seguridad	●	
Cristal de seguridad	●	
Martillo de emergencia	●	
Tapa de depósito de combustible con llave	●	
Protectores superior e inferior del parabrisas		0
Protector del techo de la cabina del operador		0
Sistema de robo de combustible		0
Varios	Estándar	Opcional
Sistema telemático (HIDROMEK Smartlink)		0
Sistema GEO		0
Bomba de transferencia de combustible con parada automática	●	
Sensor de agua en prefiltro de combustible	●	
Aceite bio B7	●	
Alternador - Batería	●	
Indicador de carga de la batería	●	
Sistema automático de lubricación		0
Protectores de luces de trabajo		0
Filtro de la línea hidráulica de retorno del martillo hidráulico		0
Función de combinación de doble bomba		0
Elección en el panel de instrumentos de la actuación simple o doble del implemento		0
Elección del método de control para el implemento opcional		0
Protector de tubería del cilindro de la pluma		0
Protector del vástago del cilindro del cazo		0
Bocina de advertencia	●	
Contrapases		0

● ESTÁNDAR ○ OPCIONAL



DIMENSIONES

		LC			NLC			
		Pluma Monobloque	Pluma Articulado	LR	Pluma Monobloque	Pluma Articulado	Pluma Articulado	
PLUMA (m)		5,70			5,60			
BALANCÍN (m)		*2,92	2,40	2,92	6,10	2,40	2,92	
DIMENSIONES GENERALES (mm)	A) Longitud total	9.740	9.680	9.590	12.440	9.730	9.720	9.630
	B) Altura total (hasta la parte superior de la pluma)	3.330	3.120	3.090	3.090	3.120	3.120	3.090
	C) Anchura total	2.990	2.990	2.990	3.090	2.540	2.540	2.540
	D) Distancia entre centros de piñón y engranaje loco	3.640	3.640	3.640	3.640	3.640	3.640	3.640
	E) Distancia desde el centro de giro al extremo trasero	2.810	2.810	2.810	2.810	2.855	2.855	2.855
	E') Radio de giro de la cola	2.830	2.830	2.830	2.830	2.875	2.875	2.875
	F) Espacio del contrapeso	1.065	1.065	1.065	1.065	1.065	1.065	1.065
	G) Altura de cadena	935	935	935	935	935	935	935
	H) Altura del suelo	465	465	465	465	465	465	465
	I) Ancho de cadena	2.390	2.390	2.390	2.390	2.040	2.040	2.040
	J) Anchura de teja	600	600	600	700	500	500	500
	K) Longitud de cadena	4.460	4.460	4.460	4.460	4.460	4.460	4.460
	L) Longitud en el suelo (transporte)	5.320	5.920	5.340	4.780	5.920	5.320	5.340
	M) Altura total de cabina	3.010	3.010	3.010	3.010	3.010	3.010	3.010
N) Anchura total de la estructura superior	2.740	2.740	2.740	2.740	2.500	2.500	2.500	
INTERVALOS DE TRABAJO (mm)	S) Alcance de excavación máximo	9.980	9.560	9.920	15.070	9.560	9.570	9.920
	T) Alcance de excavación máximo a nivel del suelo	9.810	9.390	9.750	14.960	9.390	9.810	9.750
	U) Profundidad de excavación máxima	6.730	6.210	6.400	11.450	6.210	6.730	6.400
	V) Altura de excavación máxima	9.680	9.620	10.900	13.120	9.620	9.680	10.900
	W) Altura de máxima de vuelco	6.950	6.840	8.000	10.710	6.840	6.950	8.000
	W') Altura mínima de vuelco	2.520	3.040	3.000	2.320	3.040	2.520	3.000
	X) Profundidad de excavación vertical máxima	5.250	5.050	5.070	10.930	5.050	5.250	5.070
	Y) Radio de giro máximo	3.520	3.550	2.440	4.290	3.550	3.520	2.440
Z) Profundidad de excavación máxima (a nivel de 2.440 mm)	6.540	6.010	6.300	11.320	6.010	6.540	6.300	

* Estándar

FUERZAS

		LC			NLC		
		Pluma Monobloque	Pluma Articulado	LR	Pluma Monobloque	Pluma Articulado	
	PLUMA (m)	5,70		5,60	8,50	5,70	
	BALANCÍN (m)	*2,92	2,40	2,92	6,10	2,40	2,92
SAE	Fuerza de excavación de cazo	13.300	13.300	13.300	5.700	13.300	13.300
	Fuerza de excavación de cazo (con Forzudo)	14.000	14.000	14.000	-	14.000	14.000
	Fuerza de penetración de balancín	10.000	11.400	10.000	4.100	11.400	10.000
	Fuerza de penetración de balancín (con Forzudo)	10.600	12.100	10.600	-	12.100	10.600
ISO	Fuerza de excavación de cazo	14.900	14.900	14.900	6.600	14.900	14.900
	Fuerza de excavación de cazo (con Forzudo)	15.800	15.800	15.800	-	15.800	15.800
	Fuerza de penetración de balancín	10.400	11.800	10.400	4.200	11.800	10.400
	Fuerza de penetración de balancín (con Forzudo)	10.900	12.500	10.900	-	12.500	10.900

A- Densidad del material menor de 2.000 kg/m³
 B- Densidad del material menor de 1.800 kg/m³
 C- Densidad del material menor de 1.500 kg/m³
 D- Densidad del material menor de 1.200 kg/m³

* Estándar

CAZO ESTÁNDAR



DIAGRAMA DE SELECCIÓN DE CAZO OPCIONAL

Cazo de uso general



Cazo para trabajos intensos



			600 mm	750 mm	900 mm	1050 mm	1200 mm	1400 mm	600 mm	750 mm	900 mm	1030 mm	1110 mm	1200mm	1370 mm	1500 mm	
	Anchura	1.290 mm															
	Capacidad (SAE)	*1,10 m ³	0,41 m ³	0,54 m ³	0,69 m ³	0,84 m ³	1,00 m ³	1,20 m ³	0,40 m ³	0,52 m ³	0,67 m ³	0,82 m ³	0,90 m ³	1,00 m ³	1,20 m ³	1,30 m ³	
	Peso	860 kg	510 kg	580 kg	650 kg	700 kg	780 kg	950 kg	510 kg	600 kg	670 kg	720 kg	750 kg	820 kg	860 kg	930 kg	
	Número de dientes	5	3	3	4	4	5	5	3	3	4	4	4	5	5	6	
Balancín	*2,92 m	B	A	A	A	A	A	C	A	A	A	A	A	A	C	C	
	2,40 m	A	A	A	A	A	A	B	A	A	A	A	A	A	B	C	
	3,50 m	C	A	A	A	A	B	D	A	A	A	A	A	B	D	D	

* Estándar

ENGANCHE RÁPIDO



CAZO DE CRIBADO



CAZO PARA ROCAS



PULPO



RIPPER



CAZO DE LIMPIEZA



TRABAJOS INTENSOS

IMPLEMENTOS

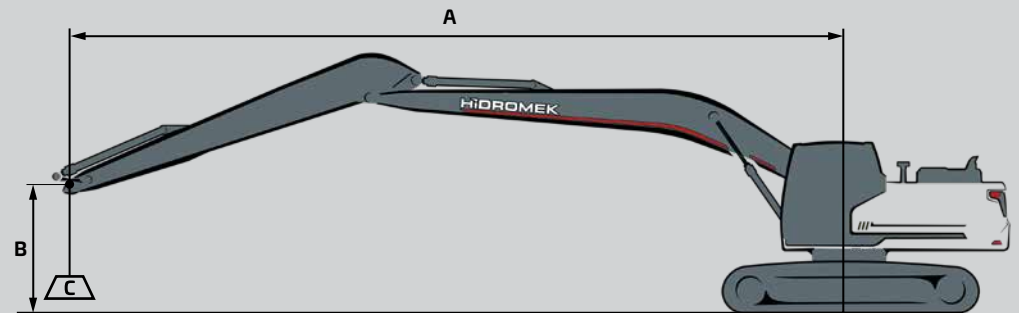
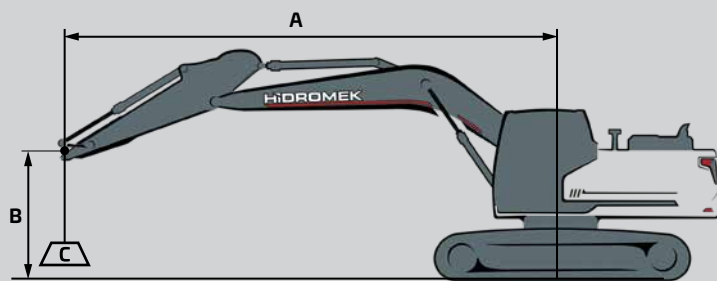
CAPACIDAD DE ELEVACIÓN (kg)											HMK 230 LC		
	Pluma: 5,7 m		Balancín: 2,4 m		Sin cazo		STD, Tejas de 600 mm		CW: 4000 kg		📏 : Frontal	📏 : Lado	
A, m	1,5		3,0		4,5		6,0		7,5		Alcance máximo		
B, m	📏	📏	📏	📏	📏	📏	📏	📏	📏	📏	📏	R, m	
7,5											*5900	*5900	5,67
6,0							*5600	*5600			*5450	4500	6,89
4,5			*10150	*10150	*7200	*7200	*6050	5500	*5500	3850	*5300	3750	7,62
3,0					*8950	7900	*6800	5250	5750	3750	5200	3400	8,00
1,5					*10300	7400	*7500	4950	5650	3650	5050	3250	8,09
0 (Suelo)					*10750	7150	7650	4800	5550	3550	5200	3350	7,88
-1,5			*10650	*10650	*10400	7100	7600	4750			5700	3650	7,37
-3,0			*12350	*12350	*9200	7250	*6750	4850			*5950	4400	6,46
-4,5					*6350	*6350					*5450	*5450	4,95

CAPACIDAD DE ELEVACIÓN (kg)											HMK 230 LC		
	Pluma: 5,7 m		Balancín: 2,92 m		Sin cazo		STD, Tejas de 600 mm		CW: 4000 kg		📏 : Frontal	📏 : Lado	
A, m	1,5		3,0		4,5		6,0		7,5		Alcance máximo		
B, m	📏	📏	📏	📏	📏	📏	📏	📏	📏	📏	📏	R, m	
7,5							*5150	*5150			*4550	*4550	6,24
6,0							*5050	*5050			*4250	4050	7,37
4,5					*6450	*6450	*5550	5250	*5150	3900	*4150	3450	8,05
3,0					*8200	8050	*6350	5250	*5450	3750	*4250	3100	8,42
1,5					*9800	7450	*7150	4950	5600	3550	*4550	3000	8,50
0 (Suelo)			*5950	*5950	*10550	7100	7650	4750	5500	3600	4750	3050	8,30
-1,5	*6750	*6750	*10900	*10900	*10500	7000	7500	4650	5450	3450	5150	3300	7,82
-3,0	*11850	*11850	*13500	*13500	*9650	7050	*7150	4700			*5750	3850	6,97
-4,5			*10400	*10400	*7550	7300					*5650	5400	5,61

CAPACIDAD DE ELEVACIÓN (kg)											HMK 230 LC LR		
	Pluma: 8,5 m		Balancín: 6,1 m		Sin cazo		STD, Tejas de 700 mm		CW: 5500 kg		📏 : Frontal	📏 : Lado	
A, m	3,0		6,0		9,0		12,0		15,0		Alcance máximo		
B, m	📏	📏	📏	📏	📏	📏	📏	📏	📏	📏	📏	R, m	
12,0											*1450	*1450	9,17
9,0											*1250	*1250	11,71
6,0					*2650	*2650	*2400	2250			*1250	*1250	13,11
3,0	*9100	*9100	*4650	*4650	*3250	*3250	*2650	2050			*1350	*1350	13,72
0 (Suelo)	*3400	*3400	*6200	5050	*3900	2950	*2950	1900			*1600	1500	13,66
-3,0	*5450	*5450	*6750	4650	*4250	2700	2900	1800			*2050	1600	12,90
-6,0	*8150	*8150	*6300	4650	*4050	2650					*3000	1950	11,31
-9,0	*7900	*7900	*4650	*4650							*3100	*3100	8,43

CAPACIDAD DE ELEVACIÓN (kg)										HMK 230 NLC			
	Pluma: 5,7 m		Balancín: 2,4 m		Sin cazo		STD, Tejas de 500 mm		CW: 4700 kg		📍 : Frontal	📍 : Lado	
A, m	1,5		3,0		4,5		6,0		7,5		Alcance máximo		
B, m	📍	📍	📍	📍	📍	📍	📍	📍	📍	📍	📍	📍	R, m
7,5											*5900	5600	5,67
6,0							*5600	5100			*5450	4050	6,89
4,5			*10150	*10150	*7200	*7200	*6050	4950	*5550	3450	*5300	3350	7,62
3,0					*8950	6950	*6800	4650	*5800	3350	*5350	3050	8,00
1,5					*10300	6450	*7500	4400	5850	3250	5250	2900	8,09
0 (Suelo)					*10750	6200	*7850	4250	5800	3150	5400	2950	7,88
-1,5			*10650	*10650	*10400	6200	*7750	4200			5950	3250	7,37
-3,0			*12350	11850	*9200	6300	*6750	4300			*5950	3950	6,46
-4,5					*6350	*6350					*5450	*5450	4,95

CAPACIDAD DE ELEVACIÓN (kg)										HMK 230 NLC - 2P PLUMA			
	Pluma: 5,6 m		Balancín: 2,92 m		Sin cazo		STD, Tejas de 500 mm		CW: 4700 kg		📍 : Frontal	📍 : Lado	
A, m	1,5		3,0		4,5		6,0		7,5		Alcance máximo		
B, m	📍	📍	📍	📍	📍	📍	📍	📍	📍	📍	📍	📍	R, m
9,0											*5750	*5750	4,24
7,5					*7050	*7050	*5350	5150			*4650	*4650	6,17
6,0					*7150	*7150	*6550	5150			*4250	3650	7,30
4,5			*9600	*9600	*8450	7800	*6850	4950	*5900	3450	*4150	3050	7,99
3,0					*9750	7100	*7400	4650	6000	3300	*4250	2750	8,36
1,5					*10600	6450	*7750	4350	5850	3150	*4500	2650	8,44
0 (Suelo)			*6100	*6100	*10400	6100	*7700	4150	5750	3050	*4950	2700	8,25
-1,5			*11100	*11100	*9300	6000	*7000	4050	*5100	3050	*4650	2900	7,76
-3,0			*8700	*8700	*7200	6100	*5350	4100			*3950	3450	6,91



- A Radio de carga
- B Altura del punto de carga
- C Capacidad de elevación

1. Las cargas anteriores cumplen los Estándares de Capacidad de Elevación de Excavadoras Hidráulicas SAE J1097 y ISO 10567
2. El punto de carga es la línea central del bulón de montaje de la articulación del cazo en el balancín
3. La capacidad de elevación no puede superar el 75% de la capacidad de inflexión o el 87% de la capacidad hidráulica.
4. (*) Indica Limitación de presión Hidráulica.

HIDROMEK®

SEDE CENTRAL

Dirección : Ahi Evran OSB Mahallesi,
Osmanlı Caddesi, No:1, 06935
Sincan-ANKARA/TÜRKİYE

Teléfono : +90 312 267 12 60

Fax : +90 312 267 12 39

E-mail : export@hidromek.com.tr

SERVICIO POSTVENTA

Dirección : İstanbul Yolu 17. Km,
Şehit Osman Avcı Mahallesi,
No: 479, Etimesgut-ANKARA/TÜRKİYE

Teléfono : +90 312 280 87 40

Fax : +90 312 280 87 48

HIDROMEK® WEST

HIDROMEK MAQUINARIA DE CONSTRUCCION ESPAÑA S.L.

Dirección : Avenida Del Progres 7 08840-
Viladecans Barcelona/ ESPAÑA

Teléfono : +34 93 638 84 65

E-mail : info@hidromek.es

HIDROMEK® JAPAN

Dirección : 5-10, Hashimoto 6-chome,
Midori-Ku, Sagamihara,
Kanagawa, 252-0143 JAPÓN

Teléfono : +81 42 703 0261

Fax : +81 42 703 0262

E-mail : Kiyoko.Shinoda@hidromek.com

HIDROMEK® RUS

Dirección : 72, Zhivopisnaya str, Building
A, village Oktyabrskiy,
Krasnodar, 350032, RUSIA

Teléfono : +7 861 290 3007

E-mail : hidromekrus@hidromek.ru

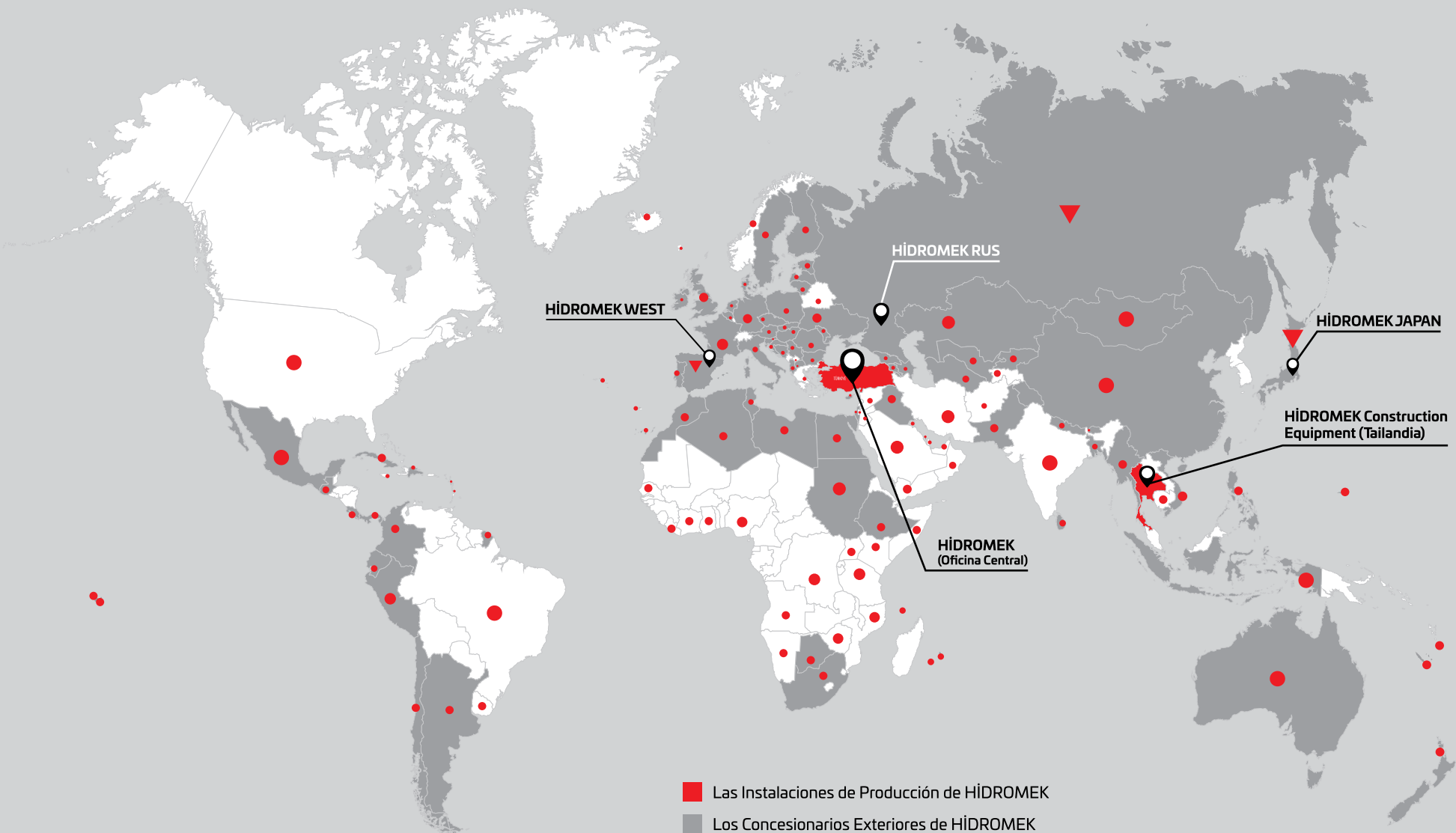
HIDROMEK® HCE

HIDROMEK Construction Equipment (Thailand) Ltd.

Dirección : Amata City Chonburi Industrial Estate Phase 7,
No. 700/669 Moo 1, T.Phanthong,
A.Phanthong, Chonburi 20160, TAILANDIA

Teléfono : +66 38 447 349

Fax : +66 38 447 355



HÍDROMEK WEST

HÍDROMEK RUS

HÍDROMEK JAPAN

HÍDROMEK Construction Equipment (Tailandia)

HÍDROMEK (Oficina Central)

- Las Instalaciones de Producción de HÍDROMEK
- Los Concesionarios Exteriores de HÍDROMEK
- Los Puntos de Venta y Post-Venta de HÍDROMEK
- Los Países Donde Trabajan Las Máquinas de HÍDROMEK

HIDROMEK®

Together Stronger

www.hidromek.com

[f hidromek.tr](https://www.facebook.com/hidromek.tr) [X Hidromek](https://x.com/Hidromek) [ig hidromekofficial](https://www.instagram.com/hidromekofficial) [yt HidromekTv](https://www.youtube.com/HidromekTv) [in company/hidromek](https://www.linkedin.com/company/hidromek)

ESP - ENERO 2025 / 140125 - V

