

H4 SERIE

HMK 150 WR



HIDROMEK






Nueva Serie H4

Innovación, el resultado de la experiencia

La excavadora de ruedas **HMK 150 W R** que fue producida con un diseño de sistema hidráulico desarrollado, perteneciente a la nueva serie **H4 de HÍDROMEK**, ofrece un rendimiento excepcional al trabajar de forma rápida, productiva y eficiente.

Garantizando un funcionamiento cómodo en campos estrechos gracias a su radio de giro corto, la **HMK 150 W R** proporciona una oportunidad de trabajo agradable y suave en la ciudad o terreno áspero con su estructura duradera y equilibrada, uso fácil, comodidad del operador y entorno de trabajo seguro.

H4
SERIES



Rendimiento.....	6-7
Durabilidad.....	8-11
Seguridad.....	12-13
Tecnología.....	14-15
Confort.....	16-17
Smartlink – Facilidad de servicio técnico.....	18-19
Características técnicas.....	20-25

La información e imágenes de los equipos presentados en este folleto son estándar u opcionales dependiendo de la configuración. HIDROMEK se reserva el derecho a modificar sin previo aviso las especificaciones y diseños del modelo indicado en este folleto.





HIDROMEK

HMK150 WR

150

HIDROMEK



HMK 150 WR

¡Versátil!

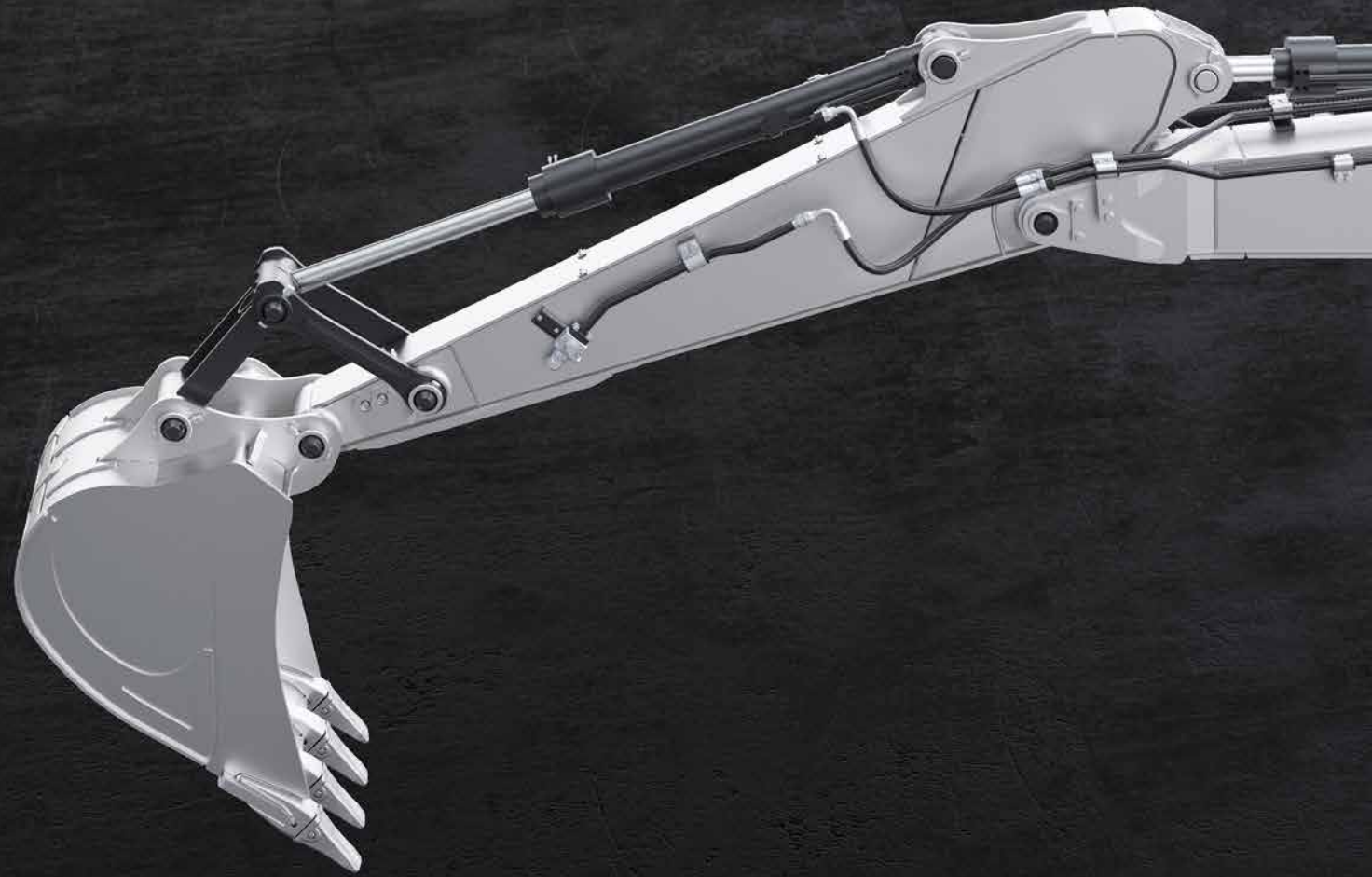
Al brindar una oportunidad de trabajo cómoda en muchos campos gracias a su estructura de cola más corta en comparación con las máquinas de diseño estándar y su ventaja de uso con diferentes accesorios, la excavadora de ruedas HMK 150 W R facilita el trabajo ofreciendo el máximo rendimiento, fácil uso y comodidad del operador a través de su alta tecnología y estructura duradera.

Operacional

Con sus movimientos hidráulicos rápidos gracias al diseño desarrollado del sistema hidráulico de la Serie H4, HMK 150 W R asegura que las operaciones en diferentes campos se completen en poco tiempo con un bajo costo gracias a sus tiempos de ciclo de trabajo, radio de giro corto y dimensiones de trabajo.

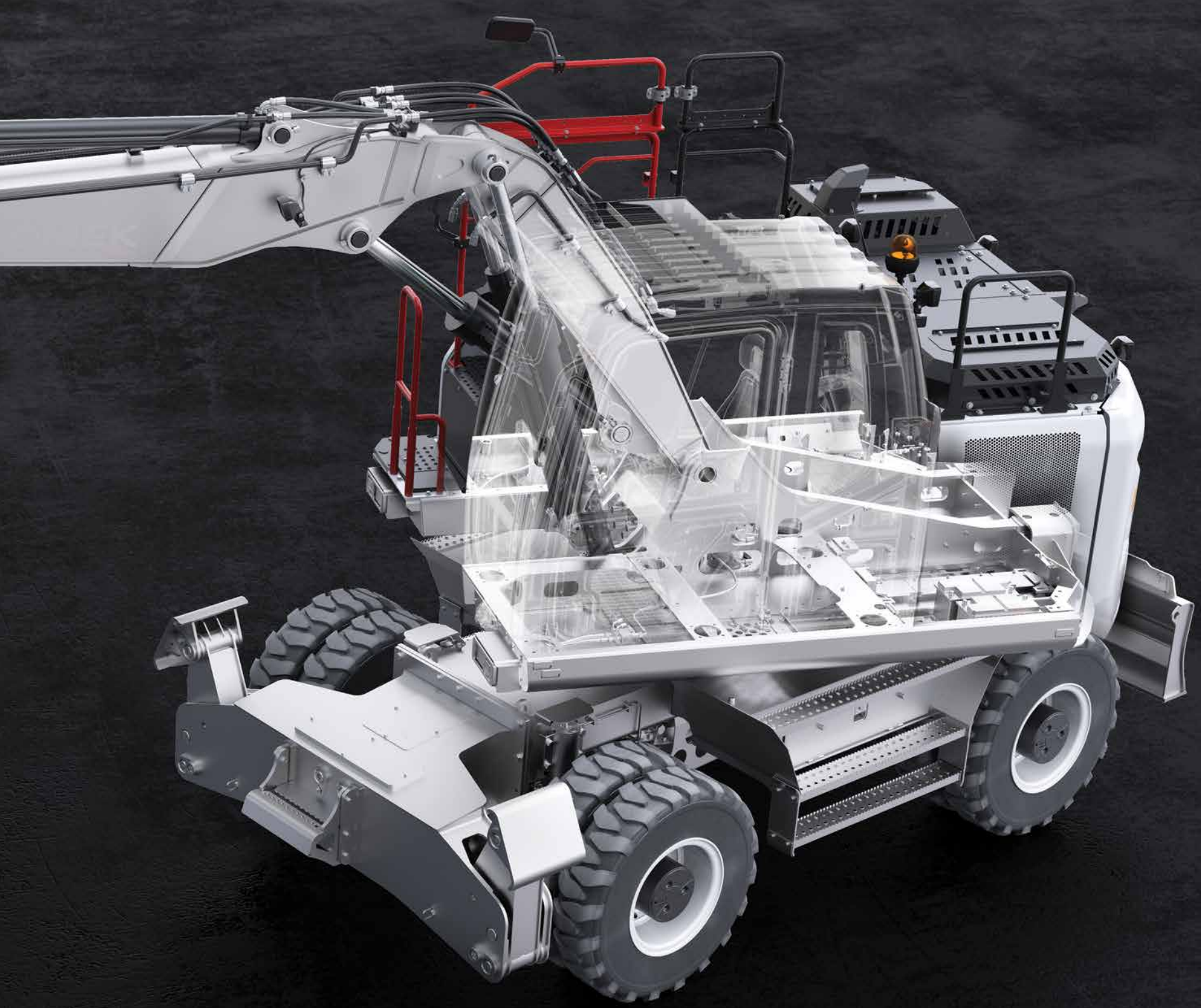
Innovador

La excavadora de ruedas HMK 150 W R con su tecnología y equipos superiores, ofrece un entorno de trabajo ergonómico que ofrece la máxima comodidad a sus usuarios a través de sus ventajas de uso fácil y seguro.



Más duraderas

La estructura y chasis están contruidas para soportar intensos ciclos de trabajo, teniendo en cuenta el máximo rendimiento, una mayor vida útil y un buen funcionamiento en condiciones duras de trabajo. Las mejoras introducidas en la nueva serie de excavadoras H4 de HIDROMEK, aseguran, sin duda, mayor durabilidad y un máximo rendimiento.





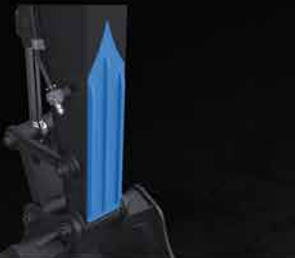
①

Placas antidesgaste de alta resistencia (Hardox 450 HB)



②

Forma de cazo optimizada



③

Componentes de sustentación del balancín reforzados



④

Punta de fundición reforzada



⑤

Balancín para trabajos intensos



⑥

Estructura de pluma reforzada



⑦

Cojinete del cilindro de la pluma de fundición reforzado



⑧

Casquillos de bronce-grafito

Fabricación reforzada para servicio pesado

Hidromek dispone de una moderna línea de producción, con sofisticados sistemas de control de calidad para asegurar la perfecta construcción de las robustas estructuras de sus máquinas que garantizan una excelente durabilidad.

Los casquillos utilizados en los puntos de conexión pluma-balancín y pluma-chasis, llevan incrustado en la estructura interna partículas de bronce-grafito y permiten ampliar los plazos de lubricación y minimizan el desgaste de los bulones gracias al grafito, un material con una capacidad de absorción y retención de la grasa muy alta.

⑧

⑤

④

①



Entorno de trabajo seguro

Cabina de ROPS y FOPS

Gracias a los estándares de ROPS (Sistema de protección antivuelco) y de FOPS (Estructura de protección contra caída de objetos), las excavadoras Serie H4 proporcionan la máxima seguridad y duración.

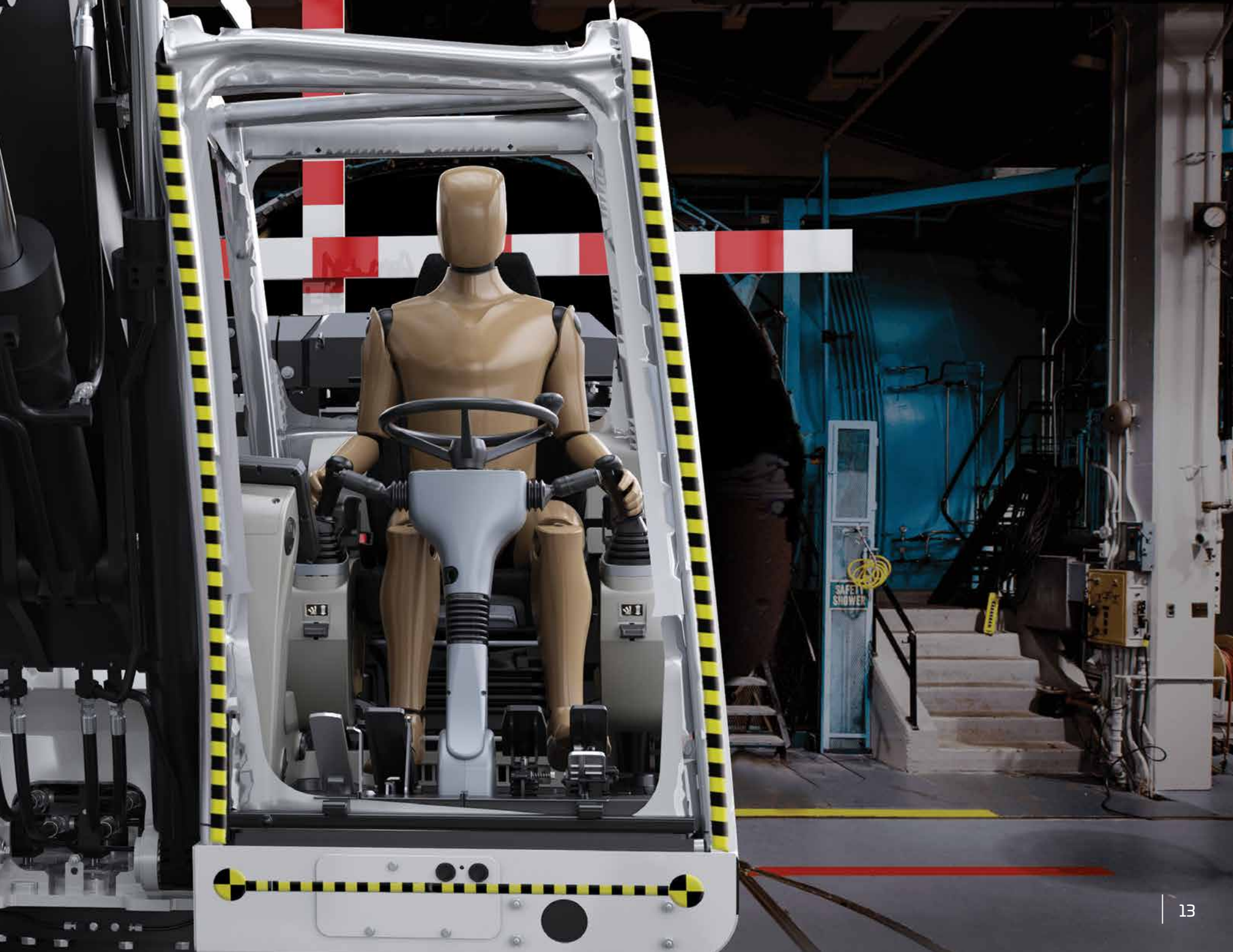
Amplia capacidad de visión

Diseñada pensando en dar especial importancia a la seguridad del operador la Serie H4 garantiza una excelente visión para reducir al mínimo el punto ciego instalando cámaras laterales y trasera. Dispone de más faros LED, mejorando significativamente la visión nocturna, además, también disponen de barandillas rojas y adhesivos de advertencia que ofrecen la máxima seguridad al operador.

Sistemas advertencia acústicos

Las excavadoras de la Serie H4 posibilitan que el entorno de trabajo sea más seguro gracias a su bocina automática de puesta en marcha, sistema de aviso de giro y sistema de aviso de traslación.





Perfiladas con tecnología

El sistema electrónico de las excavadoras de la Serie H4 ha sido diseñado para proteger el motor y los componentes hidráulicos y proporcionar ahorros de combustible y un rendimiento superior.

Sistema de parada automática

En la nueva serie, el sistema de parada automática (mediante tiempos de ralentí y parada configurables) proporciona ahorros de combustible al detener el motor cuando la máquina entra en ralentí. El sistema de parada automática de la Serie H4 ayuda a reducir al mínimo los costes operativos y contribuye a proteger el medio ambiente.

La bomba de transferencia de combustible de seguridad

La “bomba de transferencia de combustible de seguridad” que incorporada a la Serie H4 detiene automáticamente la bomba cuando el depósito está lleno; esta función también se activa cuando la bomba no transfiere combustible durante 30 segundos, provocando que la bomba se pare automáticamente.

Tecnología de amplificación de potencia Power Boost

En la Serie H4, la tecnología Power Boost (Forzudo) se activa automáticamente en condiciones en que la máquina necesita potencia extra y asegura que tenga el rendimiento correcto para realizar el trabajo requerido.

Panel táctil de control de 8 pulgadas

El panel táctil de control de 8 pulgadas está posicionado ergonómicamente en un punto que el operador puede acceder fácilmente. El panel, con hardware de alta calidad y pantalla grande, permite fácilmente controlar las prestaciones de la máquina y acceder a información sobre esta.

Las prestaciones del panel táctil de control:

- Ofrece la opción multilingüe
- El sistema de música está integrado en el panel táctil de control de 8 pulgadas.
- Permite al operador ajustar el caudal requerido para el implemento sin abandonar la cabina y guardar esta información para 20 implementos distintos.
- La selección de línea de actuación doble o simple también se puede realizar en el panel del usuario.
- Las cámaras de activación automática trasera y laterales, disponen de alta calidad de imagen y pueden ser controladas durante la traslación.
- Se puede obtener información sobre el consumo medio y puntual de combustible.
- Se puede obtener información del estado del circuito, como presión atmosférica, presión del turbo boost, presión del combustible y presión de la bomba hidráulica.
- El sistema facilita la información del horómetro, implemento y traslación.
- Se pueden obtener registros de mantenimiento y el usuario recibe un aviso cuando se aproxima la fecha de realizarlo.
- Se pueden obtener códigos y registros de fallos.
- Se pueden controlar los sistemas acústicos de aviso.





OPERA, el guía de campo

Las excavadoras de la Serie H4 están equipadas con el sistema Opera (Interfaz HIDROMEK del operador) para que el operador utilice la máquina fácilmente y se sienta cómodo y relajado como si estuviera en un entorno de oficina.

Funciones controladas por medio de Opera

- Control de de revoluciones del motor
- Acceso al menú del panel de control
- Funciones de luces, limpiaparabrisas y cámara de visión trasera
- Control del sistema de música
- Control de la parada automática del motor para garantizar el máximo ahorro de combustible durante ralentí bajo
- En las máquinas de la Serie H4, el sistema de precalentamiento disponible para proteger el motor y los sistemas hidráulicos se puede controlar a través de Opera.

Diseño muy estético y potente

La Serie H4 instala un asiento ergonómico, neumático, y con ángulo del respaldo regulable a 35° que permite al operador trabajar con comodidad y sin cansancio durante jornadas prolongadas.

La Serie H4 tiene muchas prestaciones, como pedales y joysticks de control proporcional, selector de control del acelerador, pantalla táctil del operador, luz interior, portavasos y módulo de calefacción-refrigeración que dan más importancia al confort del usuario.

HIDROMEK®

* En la página 21 se encuentran otras prestaciones de confort del usuario de las máquinas de la Serie H4.

La comodidad de trabajar en una oficina en una máquina de construcción

Sistema automático de aire acondicionado

Los conductos de ventilación y el sistema de aire acondicionado, se ajustan automáticamente de acuerdo con la temperatura ambiente. Están ubicados en la cabina rediseñada y mejoran un 30% el rendimiento de refrigeración de su clase.

Amplio campo de visión

En la nueva serie H4, el nuevo sistema de limpiaparabrisas de dos piezas ha sido diseñado para crear un entorno de trabajo más confortable que proporciona un amplio campo de visión y mejora la eficiencia de trabajo del usuario.

Faros LED para visión nocturna

Los faros LED de la nueva Serie H4 mejoran la visión nocturna y permiten al operador trabajar de forma más segura y confortable.

Amortiguadores

En las excavadoras Serie H4, el ruido, los impactos y las vibraciones se amortiguan por medio de 6 tacos de silicona, evitándose su transmisión a la cabina en cualquier condición de trabajo.



¡Usted tiene el control con HÍDROMEK **SmartLink**

El sistema telemático HÍDROMEK Smartlink permite al usuario acceder fácilmente a información técnica y de ubicación de la máquina, de modo remoto, a través de un ordenador o un teléfono móvil.

Haga el seguimiento del tiempo de trabajo y ubicación de su máquina mediante HÍDROMEK Smartlink!
Gracias al sistema de seguimiento GPS es posible conocer la ubicación e intervalos de tiempo de trabajo de la máquina.

¡Analice el consumo de combustible con HÍDROMEK Smartlink!

Es posible analizar el consumo de combustible según las condiciones de trabajo de la máquina, además de parámetros de combustible diariamente.

¡Compruebe para qué trabajos se ha utilizado su máquina a través de HÍDROMEK Smartlink!

Gracias a la información del modo de trabajo es posible ver las horas diarias y totales trabajadas por la máquina, además de información sobre el modo de potencia e intervalos de velocidad.

¡Haga el seguimiento del mantenimiento de su máquina por medio de HÍDROMEK Smartlink!

En la lista de Alertas se puede comprobar la próxima operación de mantenimiento de la máquina, además de información del servicio técnico autorizado más cercano con el que ponerse en contacto.

¡Póngase en contacto con el servicio técnico autorizado o servicio regional más cercano mediante HÍDROMEK Smartlink!

Con la aplicación se puede obtener información sobre los Servicios Técnicos regionales y autorizados del Servicio Postventa HÍDROMEK y cómo dirigirse a ellos.

¡Disponga de informes de rendimiento de periodos seleccionados de tiempo para sus máquinas con HÍDROMEK Smartlink!

Se puede obtener un informe de cualquier periodo de tiempo seleccionado sobre consumo diario y medio de combustible, modos de potencia y trabajo, intervalos diarios de tiempos de trabajo y ubicaciones.



Para descargar la aplicación Smartlink





Fácil mantenimiento y servicio técnico rápido para la serie H4 gracias a un acceso seguro y sencillo

Las excavadoras de la Serie H4, diseñadas para facilitar operaciones de servicio y mantenimiento, permiten el acceso fácil y cómodo al sistema hidráulico y al motor. La mayoría de operaciones de mantenimiento se pueden realizar fácilmente sin meterse en la máquina, lo que acorta el tiempo de servicio y aumenta el rendimiento de la máquina. El sistema de engrase automático garantiza la lubricación de todas las piezas de la máquina desde un centro único.



MOTOR

Marca y Modelo	DEUTZ TCD 4.1
Tipo	Motor diésel de 4 cilindros y cuatro tiempos, refrigerado por agua, inyección directa, turboalimentado e intercooler
Potencia Bruta	141 CV (105 kW) @2000 rpm / SAE J1995
Par Motor Bruta Máximo	550 Nm @1600 rpm
Cilindrada	4038 cc
Diámetro x Carrera	Ø 101 x 126 mm
Clase de emisiones	Stage V / Tier 4 Final (EU/EPA)

SISTEMA HIDRÁULICO

BOMBA PRINCIPAL

Tipo	Bomba doble de pistones axiales con desplazamiento variable
Caudal Máx.	2 x 157 L/min
Bomba de pilotaje	De tipo de piñones 20 L/min

PRESIONES DE TRABAJO

Implemento	330 kgf/cm ²
Power Boost (Forzudo)	360 kgf/cm ²
Traslación	370 kgf/cm ²
Giro	260 kgf/cm ²
Pilotaje	40 kgf/cm ²

CILINDROS HIDRÁULICOS

Pluma 1	2x Ø105 x Ø75 x 930 mm
Pluma 2	1x Ø140 x Ø85 x 680 mm
Balancín	1x Ø115 x Ø80 x 1120 mm
Cazo	1x Ø95 x Ø70 x 910 mm

SISTEMA DE GIRO

Motor de giro	Motor de pistones con placa oscilante fija con válvula especial para absorción de impactos
Reductor	Reductor de dos etapas de planetarios
Freno de Giro	Tipo disco hidráulico, accionamiento por pilotaje y liberación automática
Velocidad de giro	13 rpm

CHASIS INFERIOR Y TREN DE RODAJE

Chasis	Caja de sección transversal. Chasis inferior reforzado con hoja de Dozer detrás y estabilizadores adelante como estándar
Ejes	Eje trasero fijado al chasis inferior. El eje delantero está fijado al chasis inferior mediante bulones para poder oscilar. Este queda fijo mediante unos cilindros de bloqueo en posición de trabajo.
Neumáticos	19,5 - R18 (llanta simple) 10.00 - R20 (neumático doble)

SISTEMA ELÉCTRICO

Tensión	24 V
Batería	2 x 12 V / 100 Ah
Alternador	28 V / 100 A
Motor de arranque	24 V / 4 kW

TRASLACIÓN Y FRENOS

Traslación	Totalmente hidrostática	
Motor de Traslación	Motor de pistones axiales con etapas de 2 velocidades y placa oscilante	
Reducción	Reductor de dos etapas de planetarios	
Velocidad de Traslación	Alta Velocidad	33 km/h
	Baja Velocidad	8,5 km/h
Fuerza de Tracción Máx.	10.150 kgf	
Inclinación Máxima	28° (%53)	
Freno de Estacionamiento	Frenos delanteros y traseros independientes (doble circuito Frenado por presión hidráulica y liberación de frenos por muelle. Frenos ubicados en cubos reductores para una mejorestabilidad y seguridad.	

CAPACIDADES DE LLENADO

Depósito de Combustible	245 L	Sistema de Refrigeración Del Motor	29,8 L
Depósito Hidráulico	120 L	Aceite Del Motor	16,2 L
Sistema Hidráulico	210 L	Urea	20 L

PESO OPERATIVO (kg)

	Pluma Monobloque	Pluma Articulada
HMK150 W R	16.300	16.750

EQUIPO

HMK 150 W R

Motor	Estándar	Opcional
Motor diésel refrigerado por agua con turbocargador e intercooler	●	
Función de precalentamiento del motor	●	
Ralentí automático	●	
Sistema de ralentí automático de una pulsación	●	
Función de parada automática	●	
Filtro de aire de dos etapas	●	
Indicador de obstrucción del filtro del aire	●	
Sistema de aviso de baja presión del motor	●	
Sistema de aviso de sobrecalentamiento	●	
Modos de tarabajo regulables	●	
Amplia variedad de funciones de trabajo.	●	
Control electrónico del motor	●	

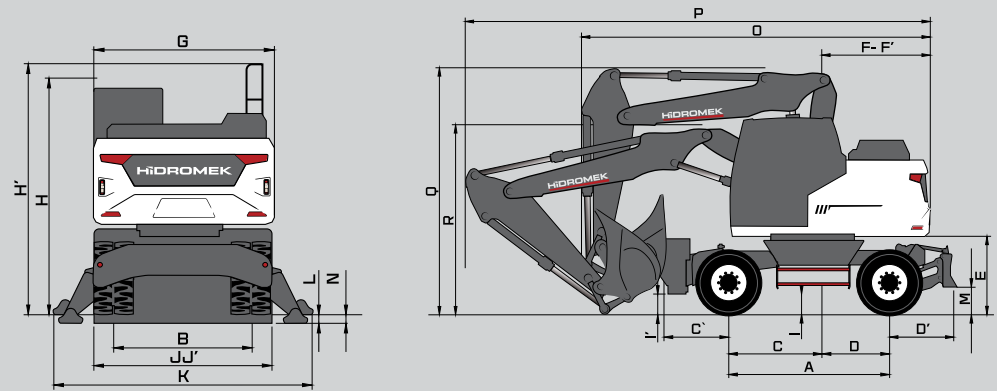
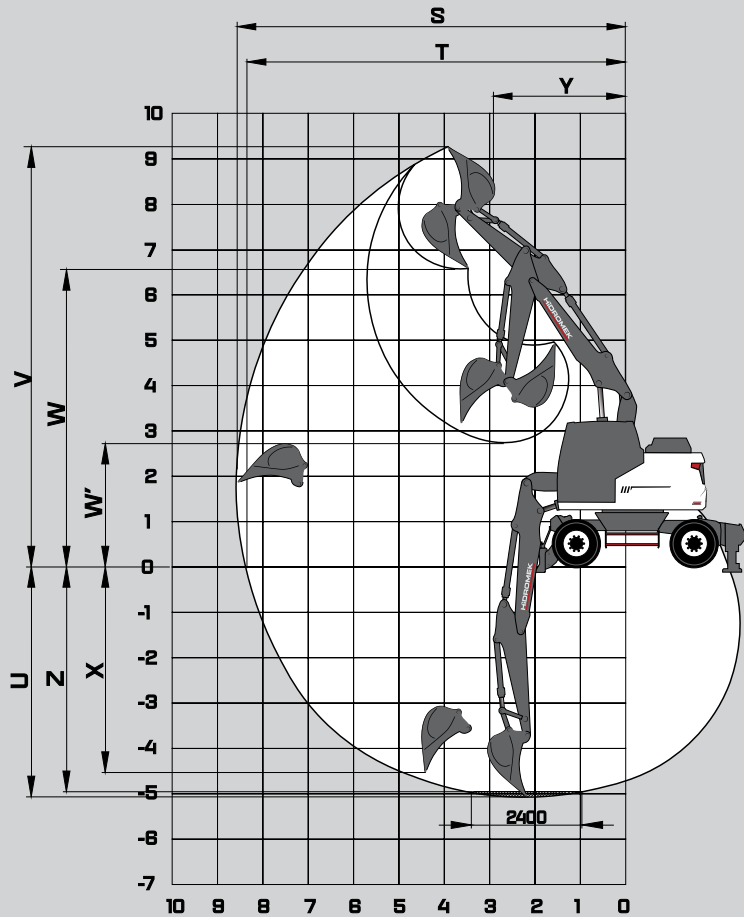
Sistema Hidráulico	Estándar	Opcional
Válvula de regeneración de pluma y balancín	●	
Power Boost (Forzudo) automático	●	
Filtro hidráulico principal	●	
Puertos auxiliares (válvulas)	●	
Amortiguación del cilindro y juntas anticontaminación	●	
Línea hidráulica de activación simple, martillo hidráulico		0
Línea hidráulica de activación doble, compactadora		0
Línea adicional		0
Línea de enganche rápido		0
Configuración de implementos mediante el panel de instrumentación		0

CABINA DEL OPERADOR	Estándar	Opcional
Cabina presurizada e insonorizada	●	
Aire acondicionado	●	
Suspensión neumática del asiento	●	
Asiento calefactado		0
Pantalla táctil	●	
Sistema de control Opera	●	
Selector de control del acelerador	●	
Velocidad de traslación automática (baja/alta)	●	
4 modos trabajo distintos	●	
Parabrisas deslizante y parabrisas inferior desmontable	●	
Apertura de ventana de puerta izquierda	●	
Limpiaparabrisas superior e inferior	●	
Joysticks y pedales	●	
Pedales de traslación y palancas de control	●	
Pedales y joysticks controlados proporcionales		0
Bocina eléctrica	●	
Luz interior	●	
Portavasos	●	
Práctico espacio de almacenamiento	●	
Práctico espacio de almacenamiento (para herramientas)	●	
Módulo de calefacción y refrigeración	●	
Piso de fácil limpieza	●	
Enchufe de alimentación de 12 V	●	
Puerto de conexión de ordenador	●	
Radio / mp3 / usb / aux	●	

Seguridad	Estándar	Opcional
ROPS (Sistema de protección antivuelco)	●	
FOPS (Sistema de protección de la contra caída de objetos)	●	
Cámara de visión trasera	●	
Cámara de visión lateral		0
Retrovisores derecho e izquierdo	●	
Luces de trabajo	●	
Luces LED de trabajo		0
Rotativo luminoso		0
Alarma de giro y traslación		0
Interruptor de parada de emergencia del motor	●	
Freno de giro accionado por pilotaje y de liberación automática	●	
Válvula de seguridad del cilindro de pluma y balancín		0
Sistema de aviso de sobrecarga		0
Interruptor de corte de la batería	●	
Pasamanos junto a peldaños y en el chasis superior	●	
Placas metálicas antideslizantes perforadas	●	
Dispositivo de cierre de seguridad	●	
Cristal de seguridad	●	
Martillo de emergencia	●	
Tapa de depósito de combustible con llave	●	
Protectores superior e inferior del parabrisas		0
Protector del techo de la cabina del operador		0

Varios	Estándar	Opcional
Sistema telemático HÍDROMEK Smartlink		0
Sistema GEO		0
Bomba de transferencia de combustible con parada automática	●	
Sensor de agua en prefiltro de combustible	●	
Aceite bio B7	●	
Alternador - Batería	●	
Indicador de carga de la batería	●	
Sistema automático de lubricación		0
Protectores de luces de trabajo		0
Filtro de la línea hidráulica de retorno del martillo hidráulico		0
Función de combinación de doble bomba		0
Elección en el panel de instrumentos de la actuación simple o doble del implemento		0
Elección del método de control para el implemento opcional		0
Protector de tubería del cilindro de la pluma		0
Protector del vástago del cilindro del cazo		0
Bocina de advertencia	●	
Contrapresos		0

● ESTÁNDAR ○ OPCIONAL



DIMENSIONES

		Pluma Monobloque		Pluma Articulado	
		4,60	2,60	*4.80	2,60
PLUMA (m)					
BALANCÍN (m)		2,30	2,60	*2,30	2,60
DIMENSIONES GENERALES (mm)	A) Distancia entre ejes	2.600			
	B) Ancho de cadena	1.944			
	C) Distancia de centro de eje delantero a centro de máquina	1.500			
	C') Voladizo delantero	1.055			
	D) Distancia de centro de eje trasero a centro de máquina	1.100			
	D') Voladizo trasero	1.073			
	E) Espacio del contrapeso	1.270			
	F) Longitud extremo posterior	1.765			
	F') Radio de giro	1.850			
	G) Anchura total de la estructura superior	2.500			
	H) Altura total de cabina	3.185			
	I) Distancia mínima al suelo, estabilizador	355			
	I') Distancia mínima al suelo	333			
	J) Ancho de la hoja topadora	2.500			
	J') Ancho total de retracción de estabilizadores	2.550			
	K) Ancho total Extensión del estabilizador	3.634			
	L) Elevación de máquina con las patas	122			
	M) Altura de cuchilla recogida al suelo	447			
	N) Elevación de máquina con la cuchilla	124			
	O) Longitud total / Traslación	7.360	7.280	5.660	6.830
P) Longitud total / transporte	7.290	7.280	7.550	7.500	
Q) Altura de pluma en posición traslación	3.470	3.730	4.000	3.860	
R) Altura de pluma en posición transporte	3.400	3.570	3.080	3.230	
INTERVALOS DE TRABAJO (mm)	S) Alcance de excavación máximo	8.220	8.520	8.500	8.800
	T) Alcance de excavación máximo a nivel del suelo	8.000	8.310	8.290	8.600
	U) Profundidad de excavación máxima	5.040	5.340	5.000	5.300
	V) Altura de excavación máxima	8.760	9.000	9.200	9.460
	W) Altura de máxima de vuelco	6.240	6.470	6.640	6.890
	W') Altura mínima de vuelco	2.540	2.250	2.790	2.500
	X) Profundidad de excavación vertical máxima	4.560	4.860	4.340	4.670
	Y) Radio de giro máximo	2.620	2.670	2.910	3.000
Z) Profundidad de excavación máxima (a nivel de 2.440 mm)	4.820	5.140	4.890	5.200	

* Estándar

FUERZAS

		Pluma Monobloque		Pluma Articulado
PLUMA (m)		4,60		*4,80
BALANCÍN (m)		2,30	2,60	*2,30
SAE	Fuerza de excavación de cazo	8.200		
	Fuerza de excavación de cazo (con Forzudo)	8.700		
	Fuerza de penetración de balancín	6.900	6.300	6.600
	Fuerza de penetración de balancín (con Forzudo)	7.500	6.900	7.000
ISO	Fuerza de excavación de cazo	9.500		
	Fuerza de excavación de cazo (con Forzudo)	10.000		
	Fuerza de penetración de balancín	7.100	6.500	6.900
	Fuerza de penetración de balancín (con Forzudo)	7.800	7.100	7.300

* Estándar

A- Densidad del material menor de 2.000 kg/m³

B- Densidad del material menor de 1.800 kg/m³

C- Densidad del material menor de 1.500 kg/m³

D- Densidad del material menor de 1.200 kg/m³

TRABAJOS INTENSOS

CAZO ESTÁNDAR



Anchura	1.000 mm	
Capacidad (SAE)	*0,6 m ³	
Peso	525 kg	
Número de dientes	4	
Balancín	*2,30 m	A
	2,60 m	A

* Estándar

DIAGRAMA DE SELECCIÓN DE CAZO OPCIONAL

Cazo de uso general



600 mm	810 mm	890 mm	1000 mm	1145 mm
0,30 m ³	0,45 m ³	0,50 m ³	0,60 m ³	0,70 m ³
360 kg	450 kg	490 kg	525 kg	570 kg
3	3	4	4	5
A	A	A	A	B
A	A	A	A	C

IMPLEMENTOS

ENGANCHE RÁPIDO

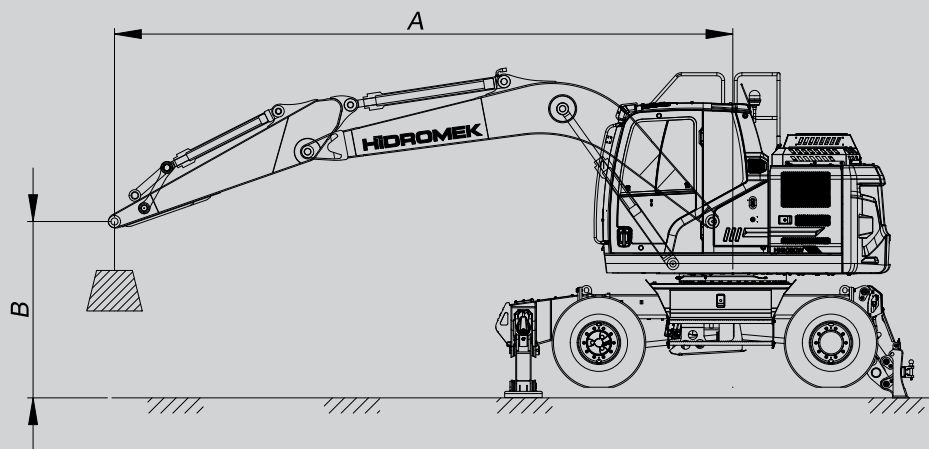


CAZO DE LIMPIEZA



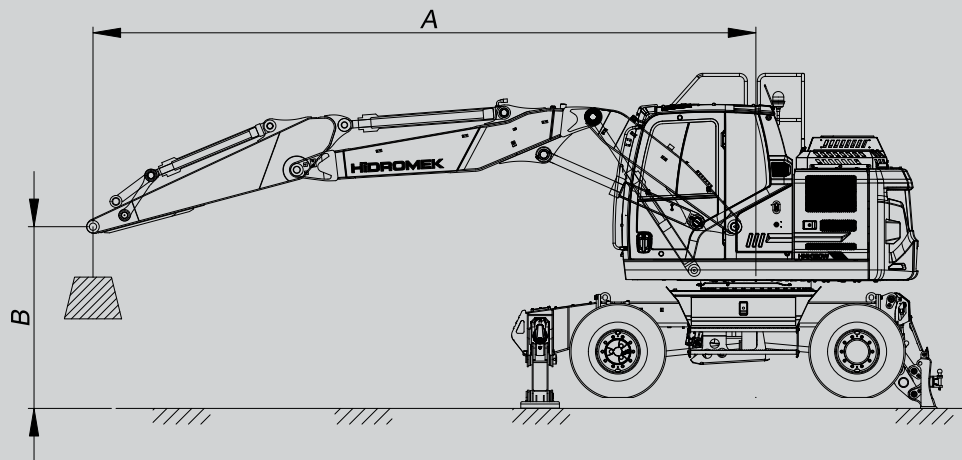
CAPACIDAD DE ELEVACIÓN (kg)											HMK 150 W R		
	Pluma: 4,6 m		Balancín: 2,3 m		Sin Cuchara		Delantero: Estabilizador -Trasero: Hoja Dozer		CW: 3100 kg		📍 : Frontal	📍 : Lado	
A, m	1,5		3,0		4,5		6,0		7,5		Alcance máximo		
B, m	📍	📍	📍	📍	📍	📍	📍	📍	📍	📍	📍	📍	R, m
7,5											*3450	*3450	3.84
6,0					*3900	*3900					*2850	*2850	5.49
4,5					*4350	*4350	*4100	4000			*2700	*2700	6.38
3,0			*8000	*8000	*5350	*5350	*4450	3900			*2700	*2700	6.82
1,5					*6450	5750	*4900	3750			*2900	*2900	6.91
0 (Suelo)			*7750	*7750	*7050	5600	*5200	3700			*3350	3200	6.65
-1,5	*6850	*6850	*10350	*10350	*6950	5550	*4400	3700			*4250	3700	6.01
-3,0			*8450	*8450	*5600	*5600					*5000	*5000	4.82

CAPACIDAD DE ELEVACIÓN (kg)											HMK 150 W R		
	Pluma: 4,6 m		Balancín: 2,6 m		Sin Cuchara		Delantero: Estabilizador -Trasero: Hoja Dozer		CW: 3100 kg		📍 : Frontal	📍 : Lado	
A, m	1,5		3,0		4,5		6,0		7,5		Alcance máximo		
B, m	📍	📍	📍	📍	📍	📍	📍	📍	📍	📍	📍	📍	R, m
7,5											*2850	*2850	4.38
6,0											*2400	*2400	5.88
4,5					*4000	*4000	*3850	*3850			*2250	*2250	6.71
3,0			*300	*7300	*5050	*5050	*4250	3900			*2250	*2250	7.13
1,5			*7400	*7400	*6250	5800	*4800	3750			*2400	*2400	7.22
0 (Suelo)			*7700	*7700	*6950	5600	*5150	3650			*2750	*2750	6.97
-1,5	*6100	*6100	*10600	*10600	*7000	5500	*5000	3650			*3350	3350	6.36
-3,0	*10500	*10500	*8950	*8950	*6000	5600					*4750	4500	5.25



CAPACIDAD DE ELEVACIÓN (kg)										HMK 150 W R 2P PLUMA					
	Pluma: 4,80 m		Balancín: 2,3 m		Sin Cuchara		Delantero: Estabilizador -Trasero: Hoja Dozer		CW: 3100 kg		🏗️ : Frontal	🏗️ : Lado			
A, m	1,5		3,0		4,5		6,0		7,5		Alcance máximo				
B, m	🏗️	🏗️	🏗️	🏗️	🏗️	🏗️	🏗️	🏗️	🏗️	🏗️	🏗️	🏗️	R, m		
7,5													*3450	*3450	4.35
6,0					*3400	*3400							*2850	*2850	5.85
4,5					*3900	*3900	*3700	*3700					*2650	*2650	6.69
3,0					*5000	*5000	*4100	3900					*2650	*2650	7.11
1,5					*6150	5750	*4650	3750					*2750	*2750	7.20
0 (Suelo)			*5500	*5500	*6850	5550	*5050	3650					*3100	3000	6.95
-1,5			*10350	*10350	*6900	5550	*5000	3650					*3750	3400	6.34
-3,0															

CAPACIDAD DE ELEVACIÓN (kg)										HMK 150 W R 2P PLUMA					
	Pluma: 4,80 m		Balancín: 2,6 m		Sin Cuchara		Delantero: Estabilizador -Trasero: Hoja Dozer		CW: 3100 kg		🏗️ : Frontal	🏗️ : Lado			
A, m	1,5		3,0		4,5		6,0		7,5		Alcance máximo				
B, m	🏗️	🏗️	🏗️	🏗️	🏗️	🏗️	🏗️	🏗️	🏗️	🏗️	🏗️	🏗️	R, m		
7,5					*3400	*3400							*2900	*2900	4.85
6,0							*3400	*3400					*2400	*2400	6.23
4,5					*3600	*3600	*3450	*3450					*2250	*2250	7.02
3,0					*4700	*4700	*3900	*3900					*2200	*2200	7.42
1,5					*5900	5750	*4500	3750	*2350	*2350			*2300	*2300	7.50
0 (Suelo)			*5550	*5550	*6700	5550	*4950	3650					*2250	*2250	7.27
-1,5			*9400	*9400	*6900	5500	*5050	3600					*3000	*3000	6.69
-3,0					*6350	5550									



HIDROMEK®

SEDE CENTRAL

Dirección : Ahi Evran OSB Mahallesi,
Osmanlı Caddesi, No:1, 06935
Sincan-ANKARA/TÜRKİYE

Teléfono : +90 312 267 12 60

Fax : +90 312 267 12 39

E-mail : export@hidromek.com.tr

SERVICIO POSTVENTA

Dirección : İstanbul Yolu 17. Km,
Şehit Osman Avcı Mahallesi,
No: 479, Etimesgut-ANKARA/TÜRKİYE

Teléfono : +90 312 280 87 40

Fax : +90 312 280 87 48

HIDROMEK® WEST

HIDROMEK MAQUINARIA DE CONSTRUCCION ESPAÑA S.L.

Dirección : Avenida del Progrés, 7, 08840-
Viladecans Barcelona/ ESPAÑA

Teléfono : +34 93 638 84 65

E-mail : info@hidromek.es

HIDROMEK® JAPAN

Dirección : 5-10, Hashimoto 6-chome,
Midori-Ku, Sagamihara,
Kanagawa, 252-0143 JAPÓN

Teléfono : +81 42 703 0261

Fax : +81 42 703 0262

E-mail : Kiyoko.Shinoda@hidromek.com

HIDROMEK® RUS

Dirección : Bld. 72, Zhivopisnaya str.,
khutor Oktyabrskiy,
Krasnodar, 350032, RUSIA

Teléfono : +7 861 290 3007

E-mail : hidromekrus@hidromek.ru

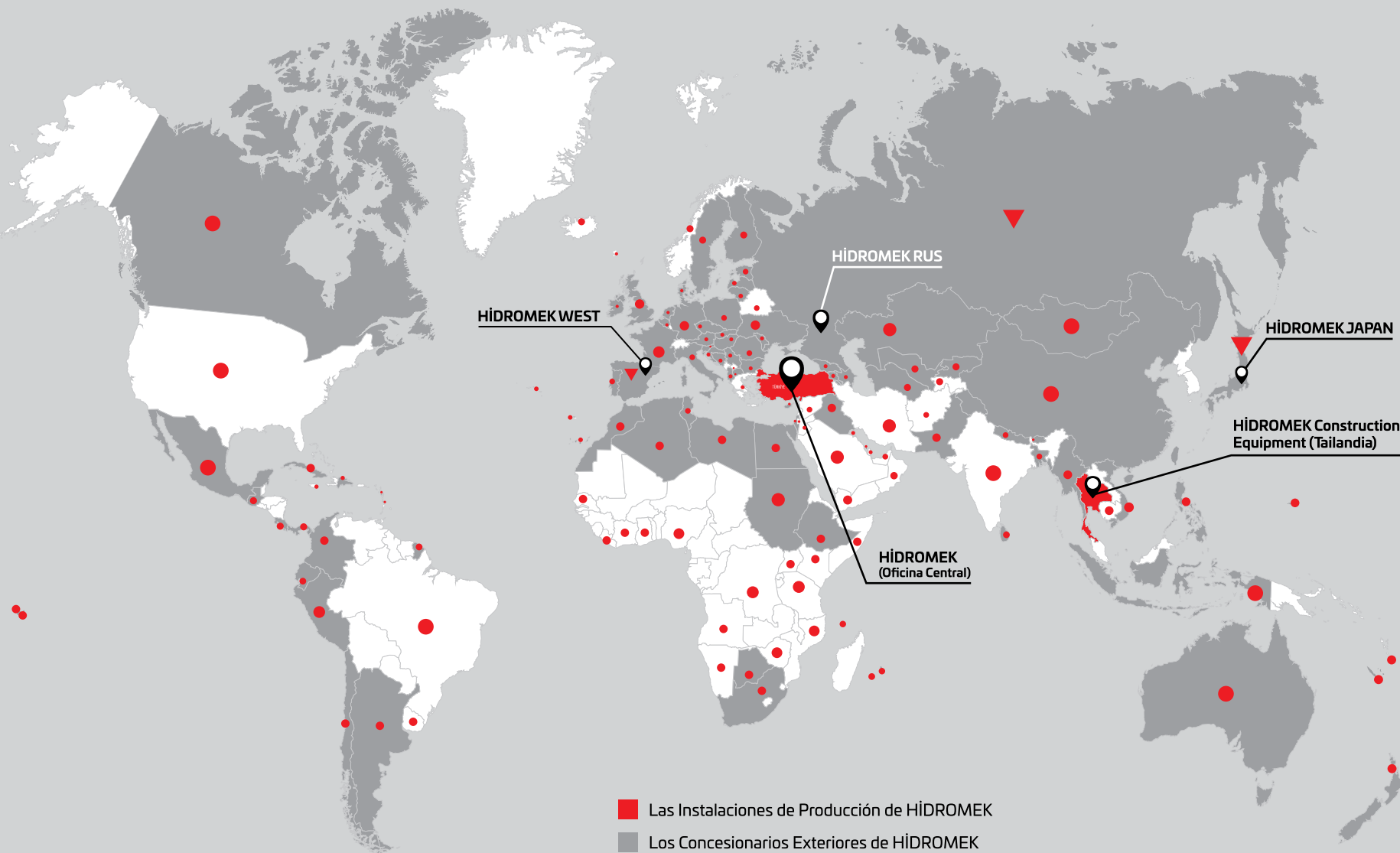
HIDROMEK® HCE

HIDROMEK Construction Equipment (Thailand) Ltd.

Dirección : Amata City Chonburi Industrial Estate Phase 7,
No. 700/669 Moo 1, T.Phanthong,
A.Phanthong, Chonburi 20160, TAILANDIA

Teléfono : +66 38 447 349

Fax : +66 38 447 355



HÍDROMEK WEST

HÍDROMEK RUS

HÍDROMEK JAPAN

HÍDROMEK Construction Equipment (Tailandia)

HÍDROMEK (Oficina Central)

- Las Instalaciones de Producción de HÍDROMEK
- Los Concesionarios Exteriores de HÍDROMEK
- ▼ Los Puntos de Venta y Post-Venta de HÍDROMEK
- Los Países Donde Trabajan Las Máquinas de HÍDROMEK

HIDROMEK®

Together Stronger

www.hidromek.com

[f hidromek.tr](https://www.facebook.com/hidromek.tr) [X Hidromek](https://www.x.com/Hidromek) [ig hidromekofficial](https://www.instagram.com/hidromekofficial) [yt HidromekTv](https://www.youtube.com/HidromekTv) [in company/hidromek](https://www.linkedin.com/company/hidromek)

ESP - ENERO 2025 / 140125 - V

